

PROYECTO DE URBANIZACIÓN
ACERA OESTE EN ACCESO A ARCOS

Arcos de la Llana

PLANO

SITUACIÓN Y PLANEAMIENTO

PROMOTOR

EXCMO. AYTO. DE ARCOS DE LA LLANA

ARQUITECTO

BLAS ANTONIO BARBERO BRIONES

C/TINTE N° 21, 4ª 09002 BURGOS.

BURGOS

ESCALA

S/E

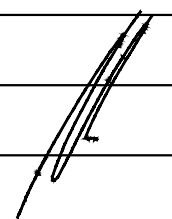
FECHA

MARZO 2017

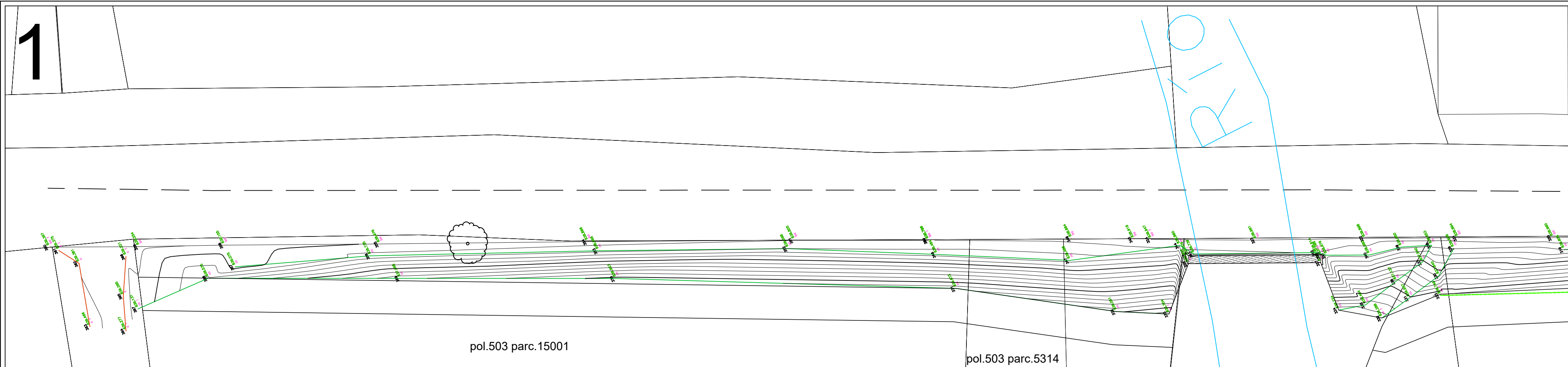
N°

01

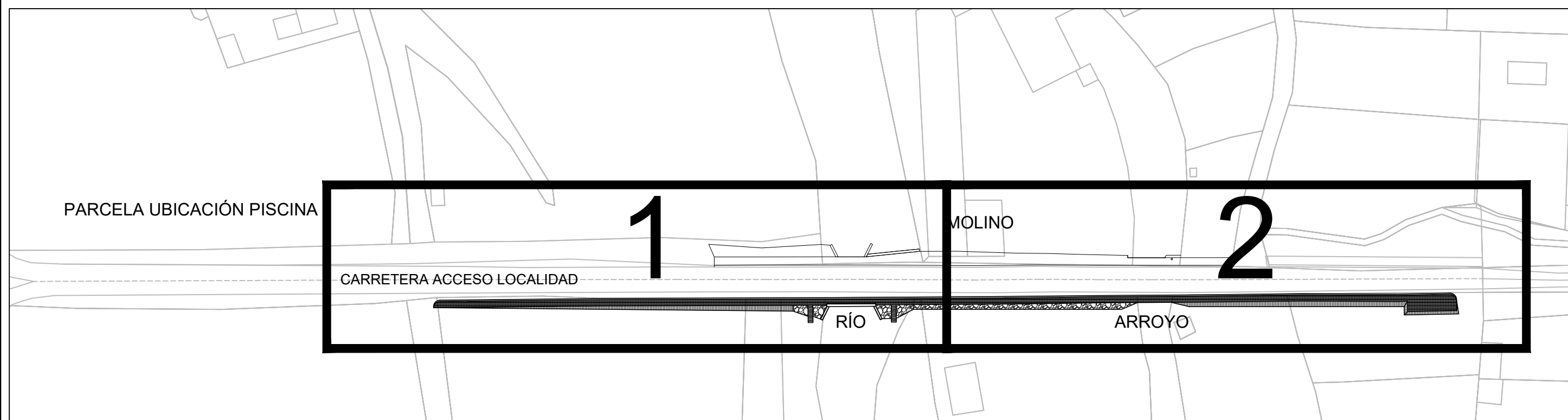
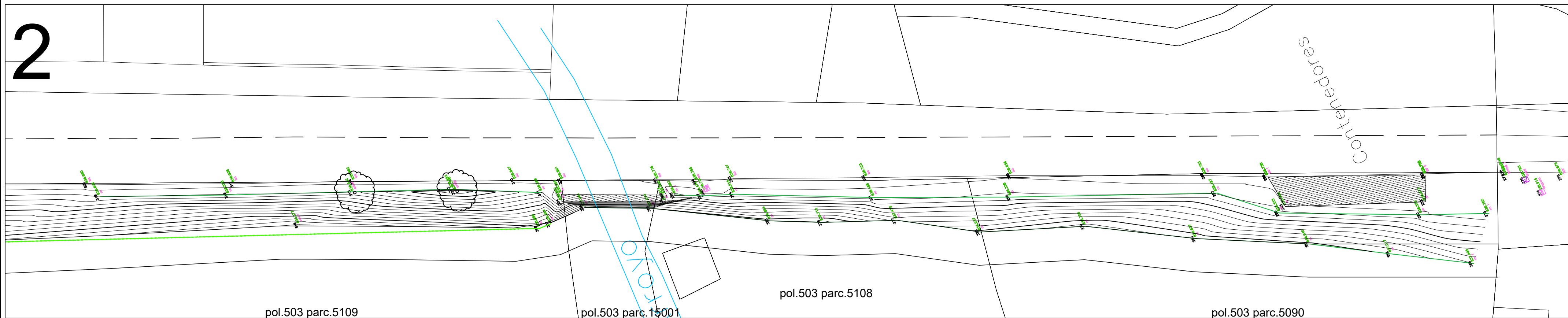
TF: 947273524



1

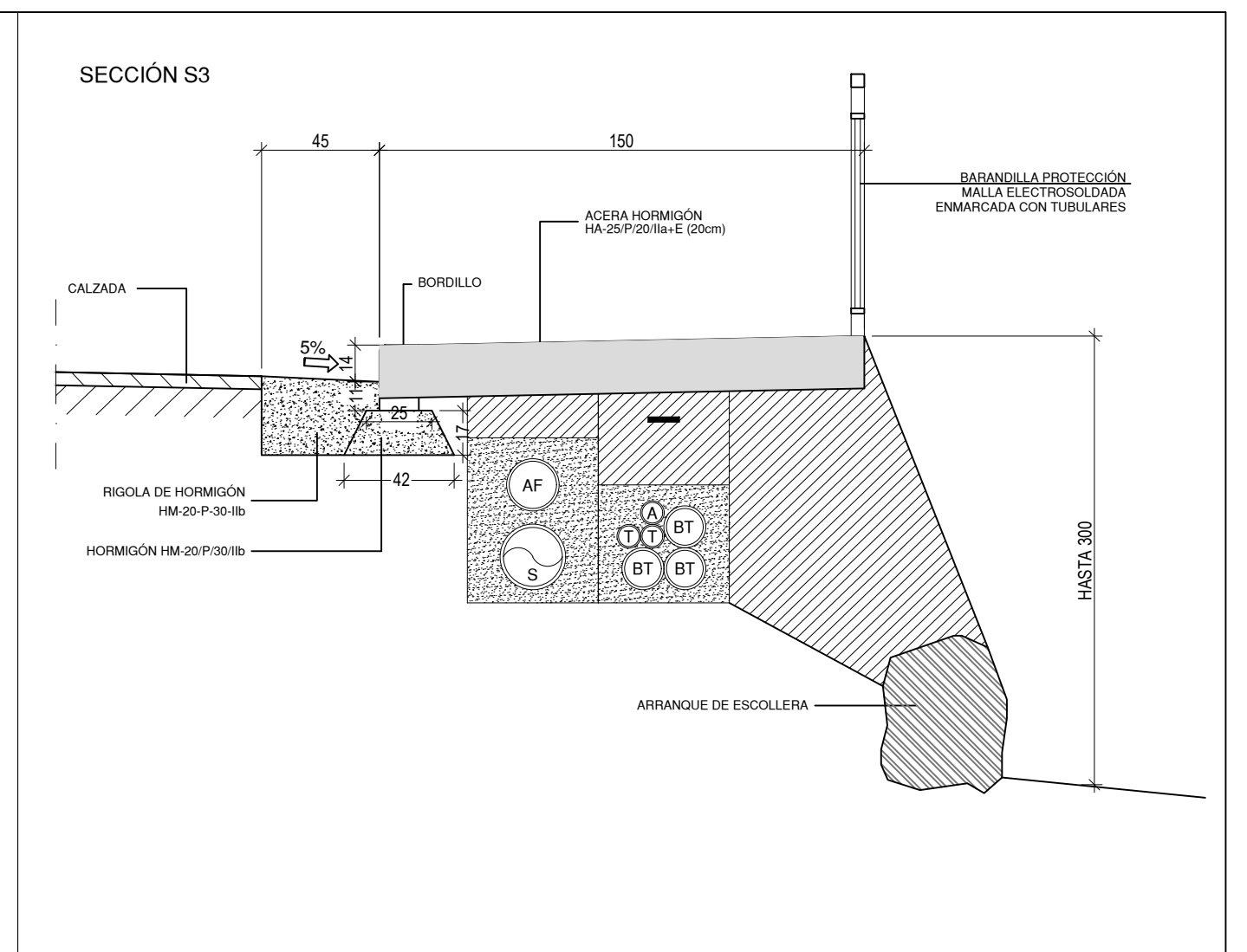
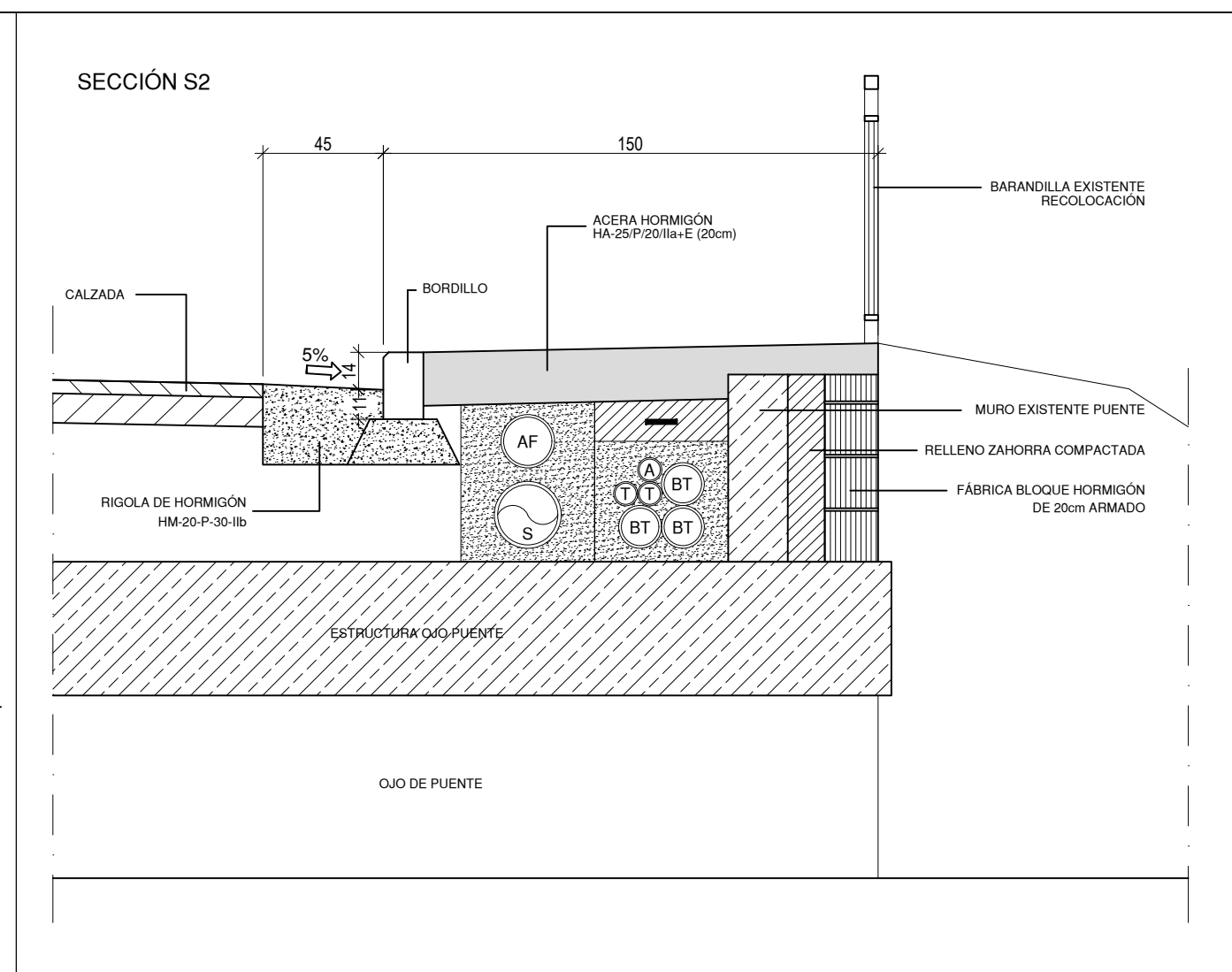
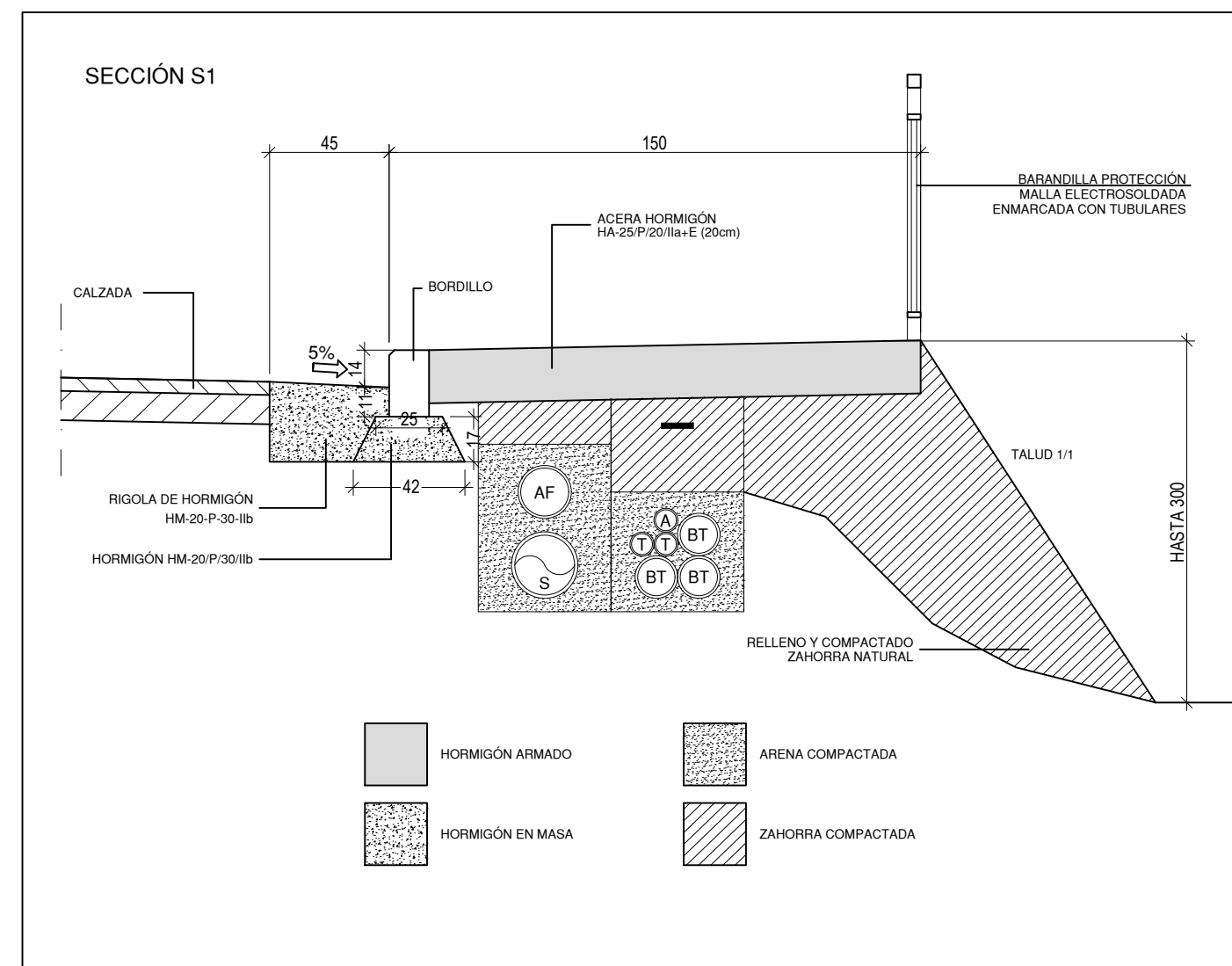
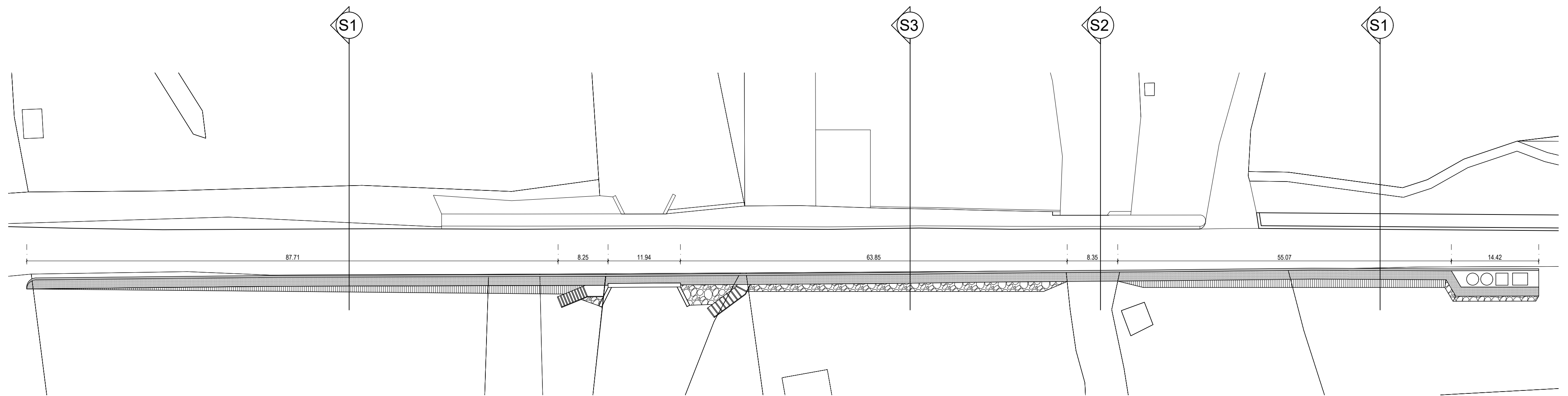


2



PROYECTO DE URBANIZACIÓN
ACERA OESTE EN ACCESO A ARCOS
 Arcos de la Llana
 PLANO
ESTADO ACTUAL. PLANO TOPOGRÁFICO
 PROMOTOR
 EXCMO. AYTO. DE ARCOS DE LA LLANA
 ARQUITECTO
 BLAS ANTONIO BARBERO BRIONES
 C/TINTE N° 21, 4ª 09002 BURGOS.

BURGOS
 ESCALA
 1/250
 FECHA
 MARZO 2017
 N°
02
 TF: 947273524



PROYECTO DE URBANIZACIÓN
ACERA OESTE EN ACCESO A ARCOS

Arcos de la Llana
PLANO

SECCIONES TRANSVERSALES

PROMOTOR
EXCMO. AYTO. DE ARCOS DE LA LLANA
ARQUITECTO

BLAS ANTONIO BARBERO BRIONES
C/TINTE N° 21, 4ª 09002 BURGOS.

BURGOS
ESCALA

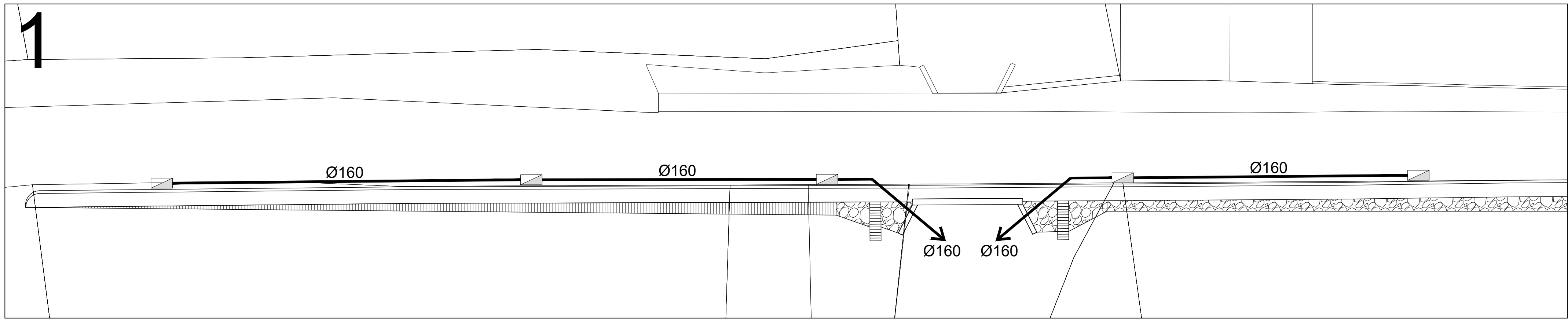
1/25

FECHA
MARZO 2017

N°
03

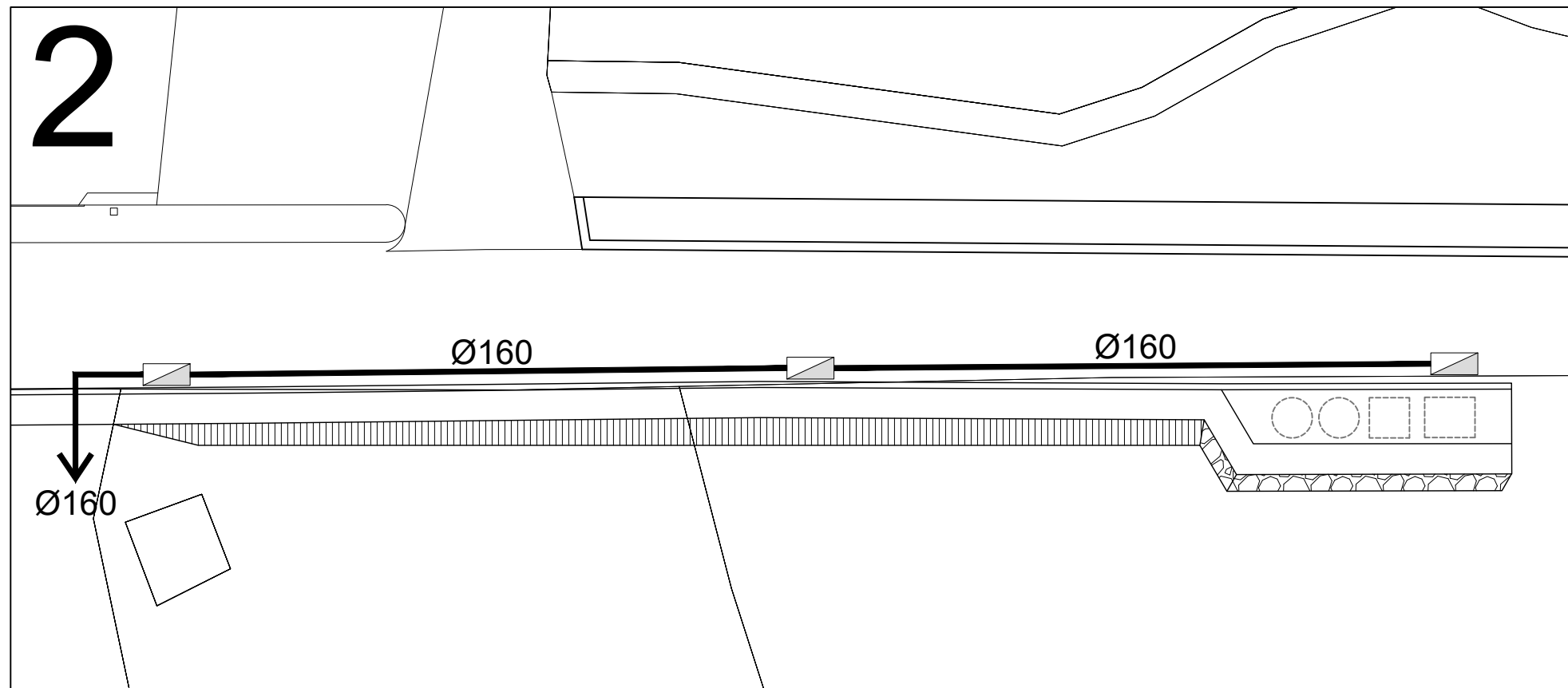
TF: 947273524

1



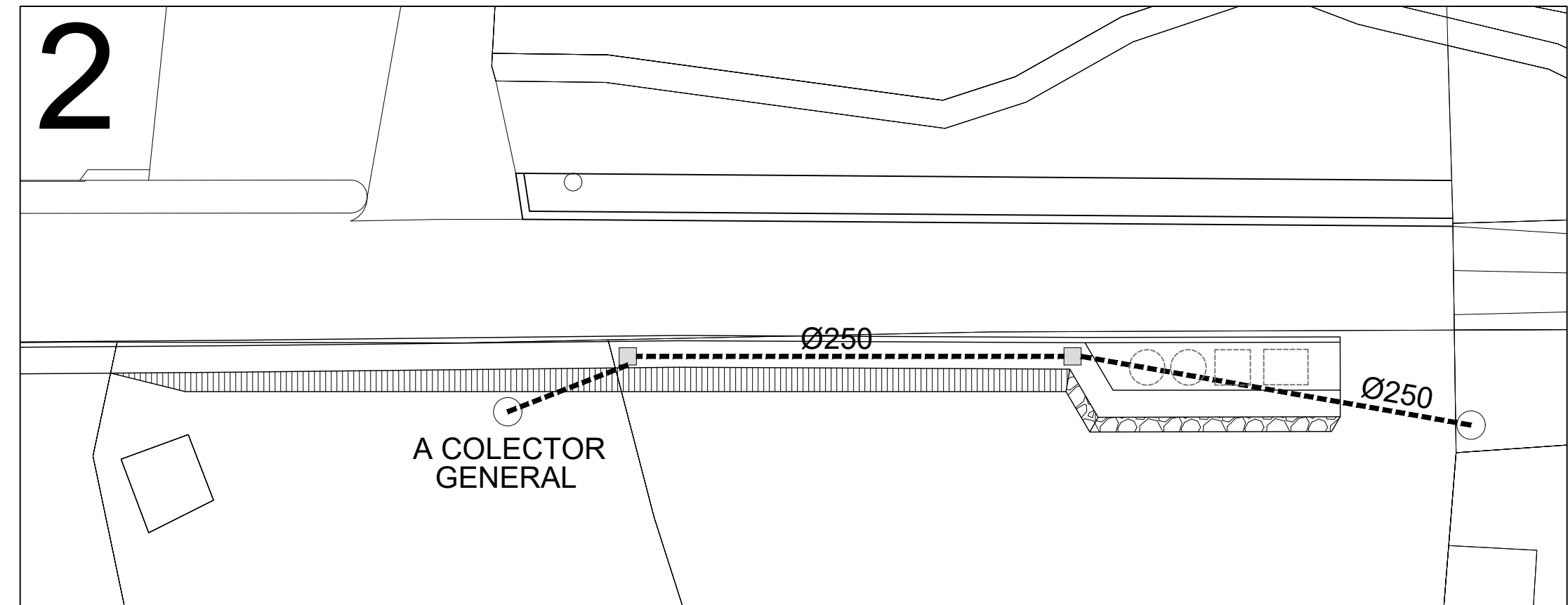
INSTALACIÓN DE PLUVIALES 1

2

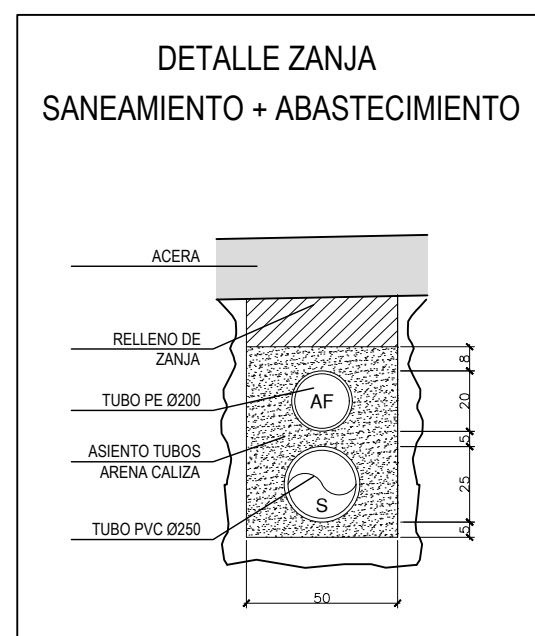
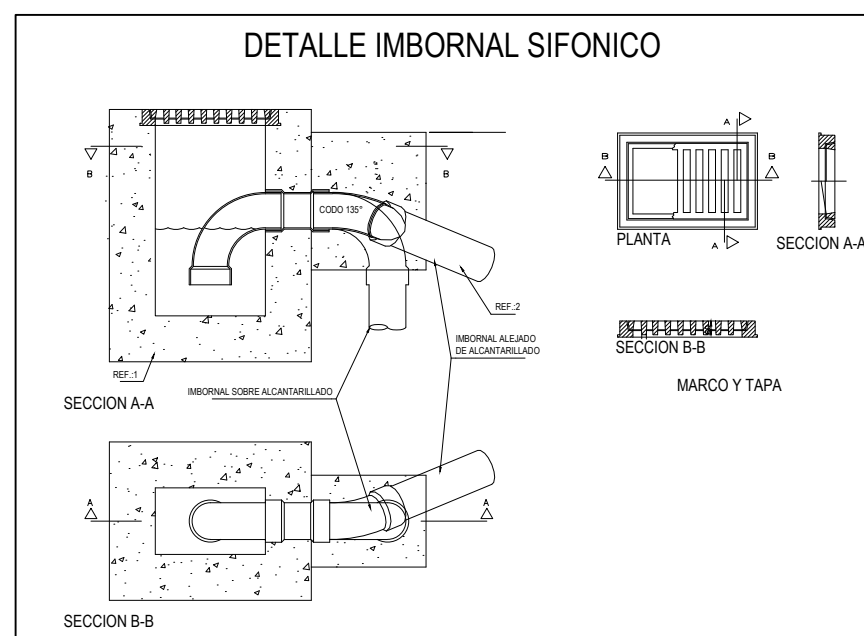


INSTALACIÓN DE PLUVIALES 2

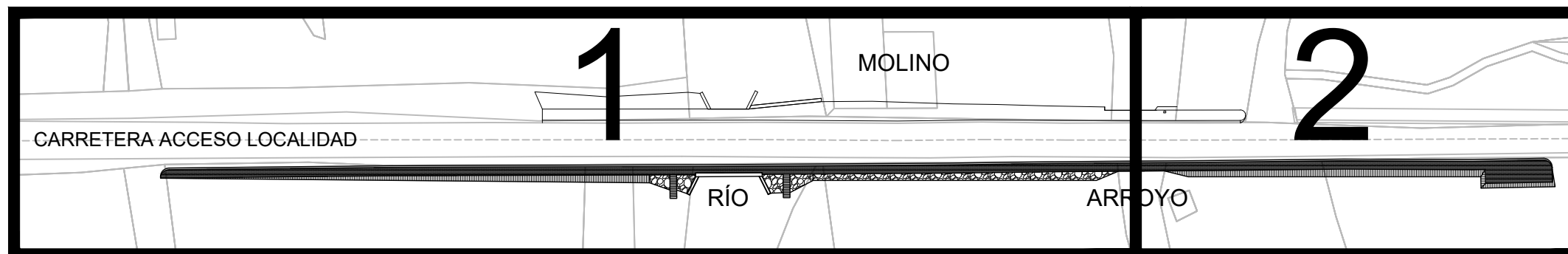
2



INSTALACIÓN DE SANEAMIENTO



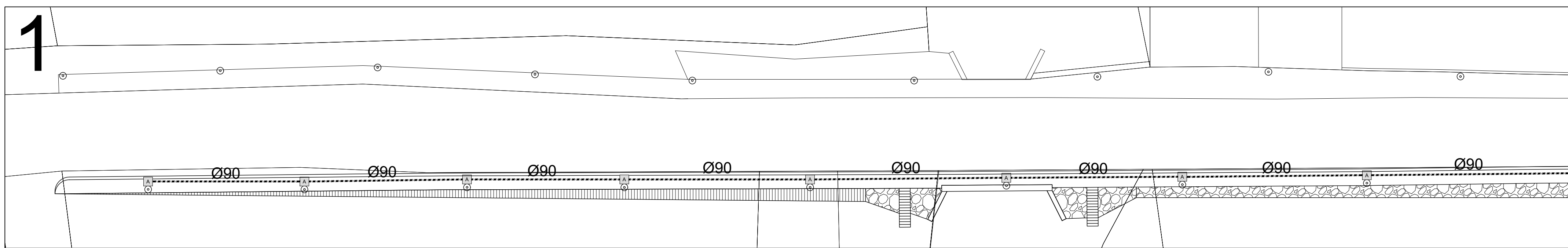
LEYENDA SANEAMIENTO	LEYENDA PLUVIALES
○ POZO DE REGISTRO EXISTENTE	◻ POZO DE REGISTRO EXISTENTE
■ ARQUETA DE REGISTRO	— TUBO PVC LISO Ø160mm
--- TUBO PVC PARED COMP. Ø250mm	



PROYECTO DE URBANIZACIÓN
ACERA OESTE EN ACCESO A ARCOS
 Arcos de la Llana
 PLANO
INSTALACIONES. SANEAMIENTO
 PROMOTOR
 EXCMO. AYTO. DE ARCOS DE LA LLANA
 ARQUITECTO
 BLAS ANTONIO BARBERO BRIONES
 C/TINTE N° 21, 4ª 09002 BURGOS.

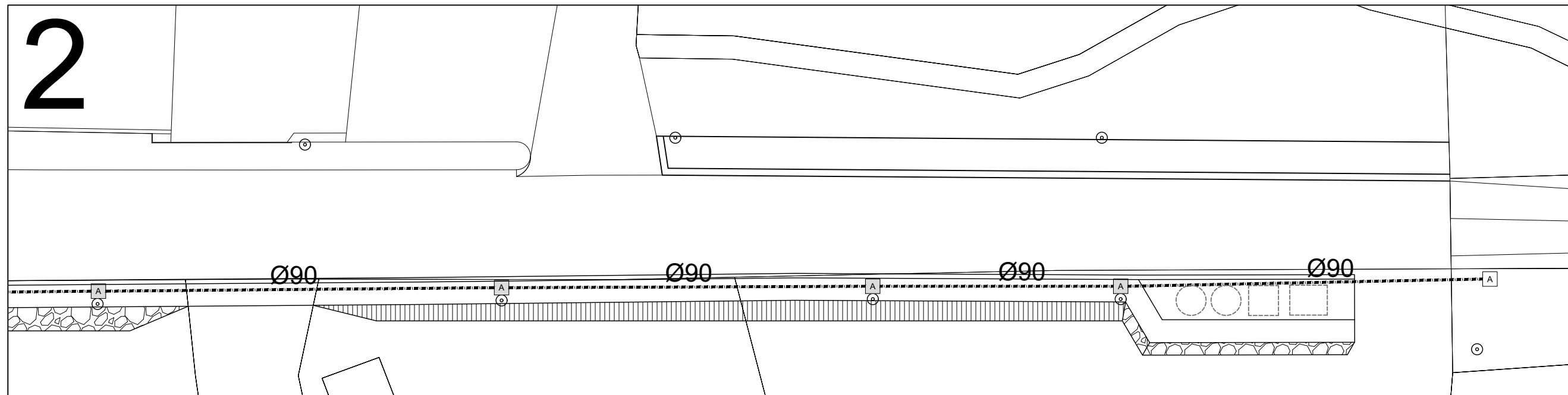
BURGOS
 ESCALA
 1/300
 FECHA
 MARZO 2017
 N°
04
 TF: 947273524

1



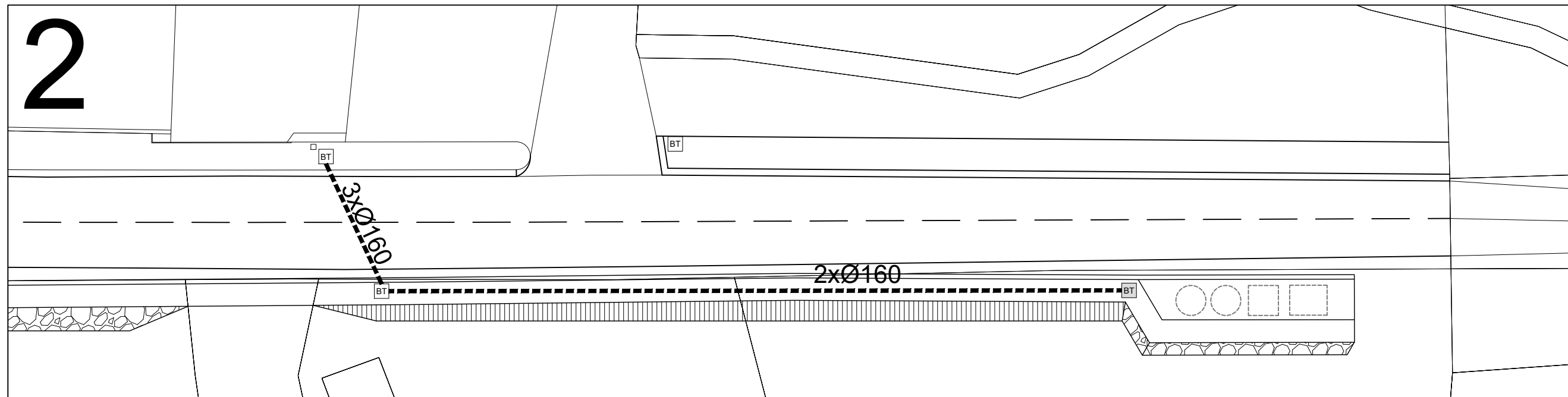
INSTALACIÓN DE ALUMBRADO 1

2



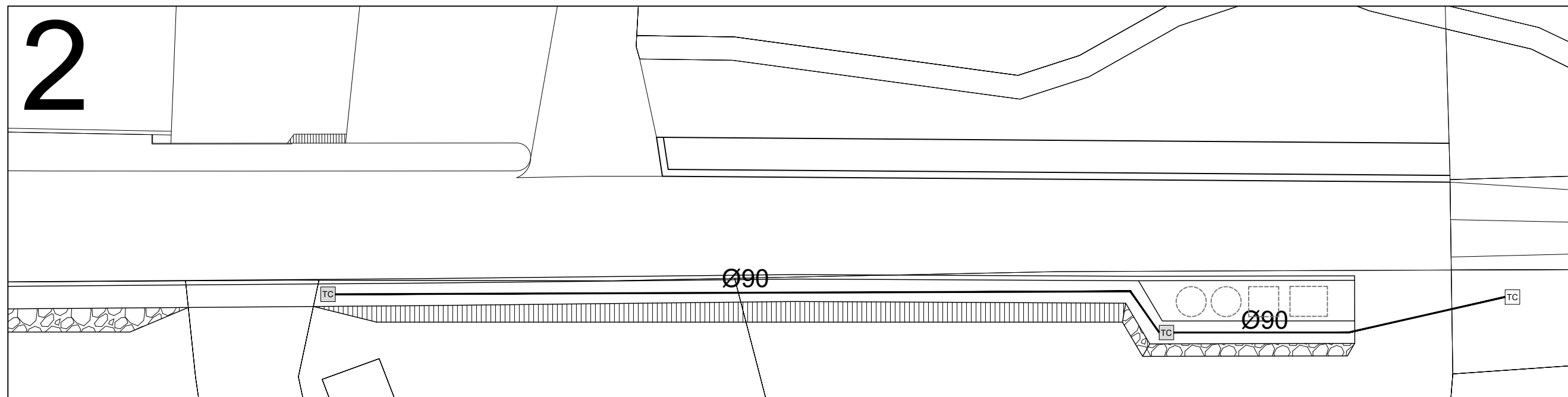
INSTALACIÓN DE ALUMBRADO 2

2

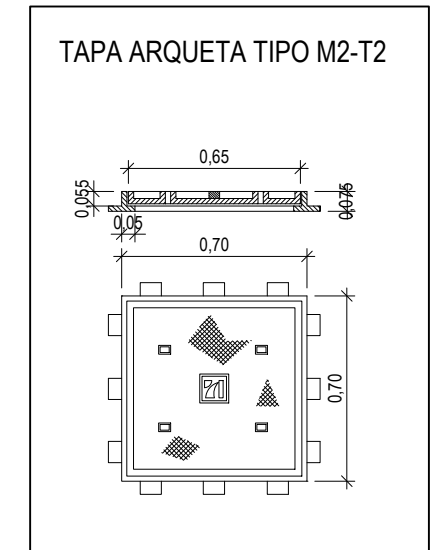
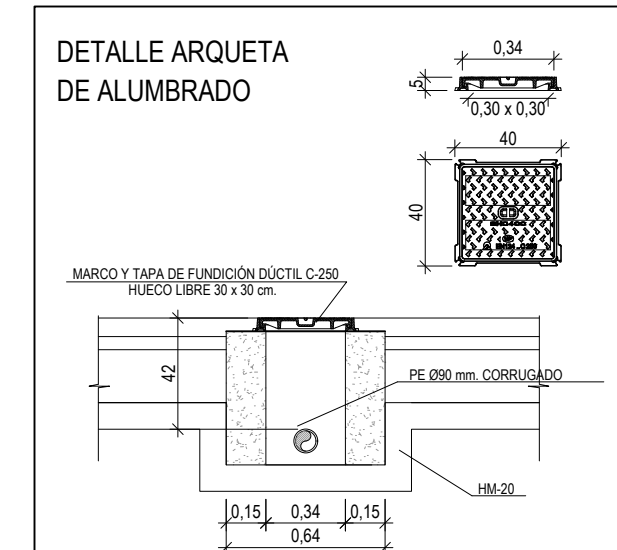
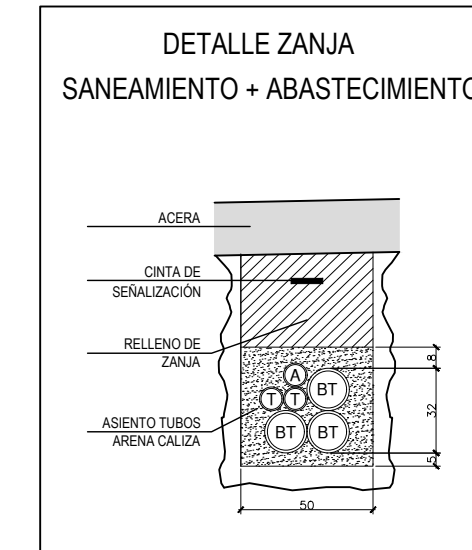
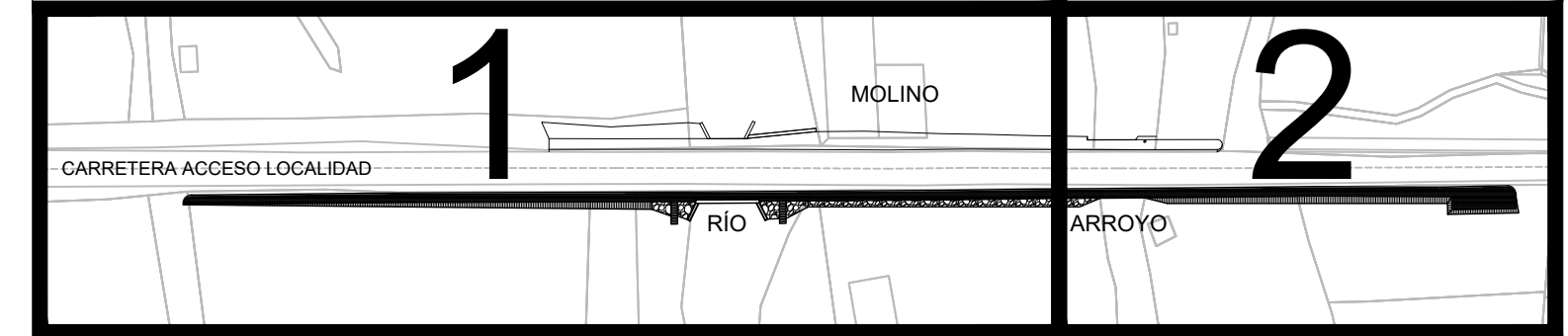


INSTALACIÓN DE ELECTRICIDAD

2



INSTALACIÓN DE TELECOMUNICACIONES



LEYENDA ALUMBRADO	
A	ARQUETA DE REGISTRO EXISTENTE
A	ARQUETA DE REGISTRO
----	1 TUBO PE CORRUGADO Ø160mm

LEYENDA ELECTRICIDAD	LEYENDA TELECOMUNICACIONES
BT	TC ARQUETA DE REGISTRO EXISTENTE
BT	TC ARQUETA DE REGISTRO
---	— 1 TUBO PE CORRUGADO Ø90mm
---	---

PROYECTO DE URBANIZACIÓN
ACERA OESTE EN ACCESO A ARCOS
 Arcos de la Llana
 PLANO
INSTALACIONES. ELECTRICIDAD, ALUMBRADO Y TELECO.
 PROMOTOR
 EXCMO. AYTO. DE ARCOS DE LA LLANA
 ARQUITECTO
 BLAS ANTONIO BARBERO BRIONES
 C/TINTE N° 21, 4ª 09002 BURGOS.

BURGOS
 ESCALA
 1/300
 FECHA
 MARZO 2017
 N°
05
 TF: 947273524

1

87.71

8.25

11.94

503
15001

503
5314

503
5111

2

63.85

8.35

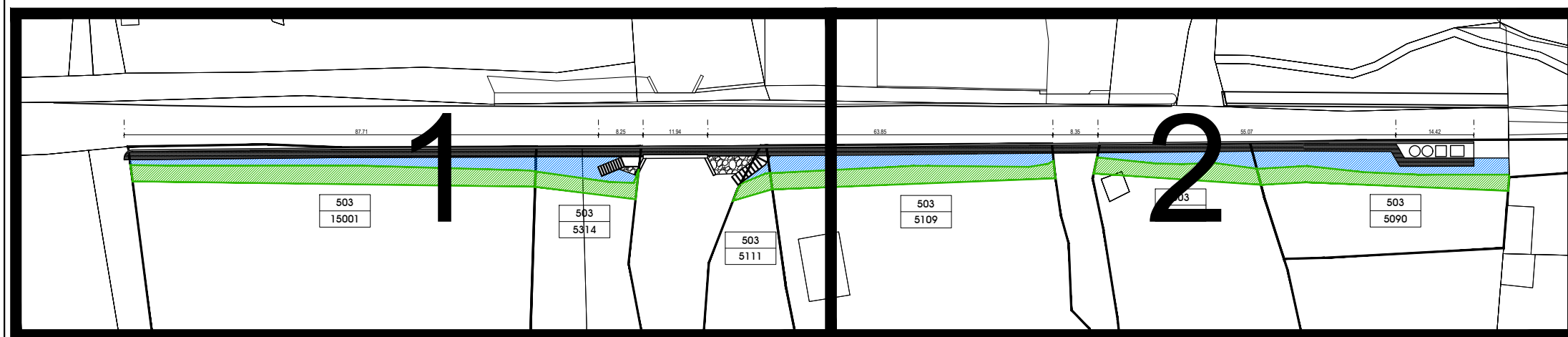
55.07

14.42

503
5109

503
5108

503
5090



500 Polígono
10000 Parcela

Zona de dominio público
Ocupación Temporal

Talud

PROYECTO DE URBANIZACIÓN

ACERA OESTE EN ACCESO A ARCOS

Arcos de la Llana

PLANO

SERVIDUMBRES

PROMOTOR

EXCMO. AYTO. DE ARCOS DE LA LLANA

ARQUITECTO

BLAS ANTONIO BARBERO BRIONES

C/TINTE N° 21, 4ª 09002 BURGOS.

BURGOS

ESCALA

1/250

FECHA

MARZO 2017

N°

06

TF: 947273524